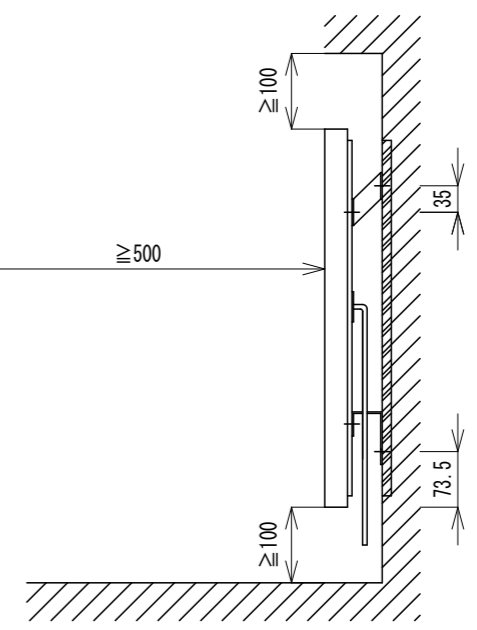
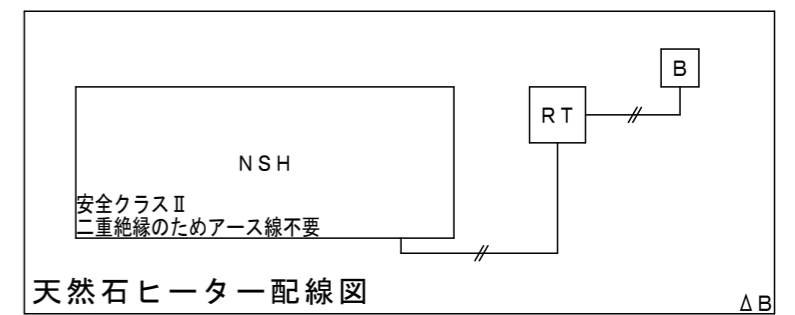
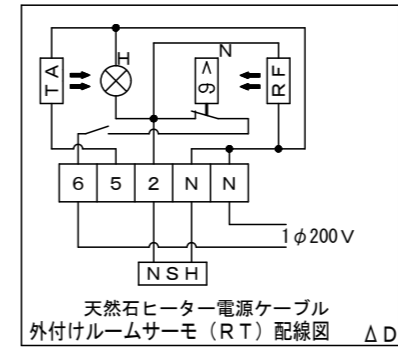


水平設置図



垂直設置図

	離隔距離 (mm)
前面	≧500
上面	≧100
左側面	≧100
右側面	≧100
下面	≧100
背面	40



天然石ヒーター配線図

型式	寸法 (mm)							電源	ヒーター容量 (W)	質量 (kg)	
	H	W	D	a	b	c	e				
NSH35VA	400	600	30	380	180	160	180	単相 200V		265	21
NSH65VA											
NSH85VA	500	1000		780	280	140	265				
NSH115VA											
NSH145VA	600	1250		1030	380	285	1095			62	
NSH165VA											1350

番号	名称	備考
1	天然石	
2	上側壁固定金具	2個
3	ヒーターマット	
4	電源ケーブル	2芯0.75mm ² 1m
5	下側壁固定金具 ΔC	2個
B	ブレーカ	
RT	外付けルームサーモ	RT601SN
RF	サーマルフィードバック抵抗	
TA	タイムスイッチ用抵抗	
N	サーモスタット	
H	通電ランプ	

備考
安全クラスⅡ
2重絶縁のためアース線不要
天然石：バリオス

記号	図面来歴	日付	担当	承認	承認	点検	設計	製図	投影	第三角法	御注文先
△E	型式の削減と商品名の変更 ΔE	H26.5.21	青木	松井	松井	岡		青木	尺度	NTS	日本スティーベル株式会社
△D	外付けルームサーモ配線図変更 ΔD	H25.3.4	青木	松井					日付	H24.3.28	
△C	下側壁固定金具の採用 ΔC	H24.11.08	青木	松井							
△B	型式名変更、垂直設置図追加、配線図追加 詳細寸法の追加 ΔB	H24.5.11	青木	松井							

名称	納入先	図番
天然石ヒーター	殿	殿向
		1A312301 △E