

《注意事項》 ΔD

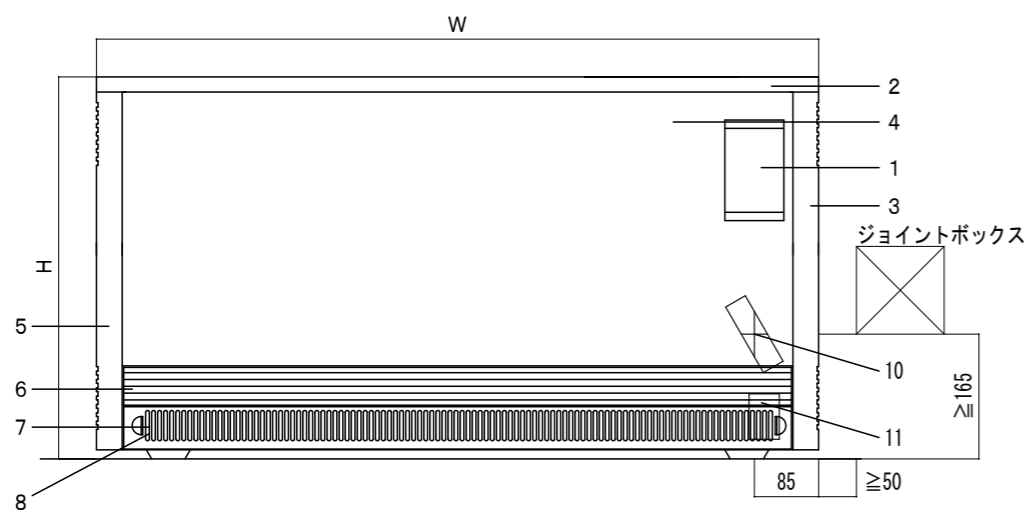
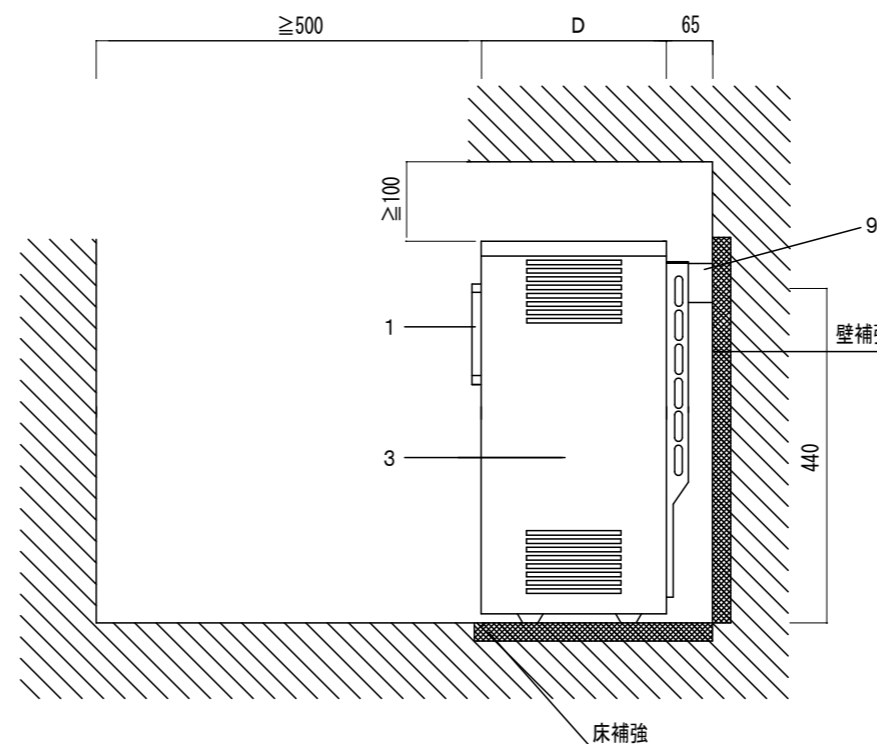
- ・「分岐回路の最小電線」は、内線規程 3 編 5 章 3 5 4 5 節に準じております。内線規程に従い配線をしてください。
- ・ケーブルは、暖房器本体に触れない様に配線してください。
- ・電源接続に際しては、絶縁物の最高許容温度が 7 5℃以上のケーブルをご使用ください。
- ・蓄熱暖房器は固定が必要です。必ず補強材を入れてください。
- ・本体は必ずしっかりと補強された、水平な床の上に設置してください。（重量物ですので 2 階以上に設置する際は建築業者にご相談ください。）
- ・畳、じゅうたん、クッションフロア等の上に設置するのは絶対におやめください。
- ・安全の為、離隔距離は下記に従ってください。

設置	不燃物	可燃物	棚下
本体前面	5 0 0 mm 以上		
上 面	1 0 0 mm 以上		
背 面	6 5 mm		
左側面	1 5 0 mm 以上		
右側面	1 5 0 mm 以上		
カーテン等全ての繊維	1 5 0 mm 以上		
他暖房器との離隔	1 5 0 mm 以上		

※ 上記の離隔は、あくまで安全性確保のための離隔です。  
木製の棚を機器の周囲に設置した場合、材質や含水率より反りが生じる事がありますのでご注意ください。

《注意》

屋内配線工事の時にシーズンセンサーの壁内配線を必ず行ってください。



( ) 内の数値は、電圧降下 2% のときの電線こう長です。

( ) 内の数値以上の長さが必要な場合は、1 段階太い電線をご使用ください。

ΔE

型 式	寸法 (mm)				ヒーター/制御 電 源	ヒーター容量 kW	有効蓄熱量 kWh	質量 kg	ファン容量 100V (W)	配線用遮断器の 定格電流 (A)	分岐回路の最小電線 ΔD		付属ケーブル (200V 1m)	付属ケーブル (100V 1m)	台数
	W	H	D	a							VVケーブル	CVケーブル			
WSP-350LJT	1130	495	245	940	単相200V	3.5	24.5	189	18	30	2.6mm <sup>2</sup> (26m)	2mm <sup>2</sup> (9m)	4.0mm <sup>2</sup>	1.5mm <sup>2</sup>	
WSP-500LJT	1480			1290							単相100V	5.0			

備考 時間帯別電灯対応 TB5001 (松下製タイマー) 同梱	記号	図面来歴	日付	担当	点検	承認	点検	設計	製図	投影	第三角法	御注文先 名称 蓄熱式電気暖房器 WSP-LJTシリーズ 仕様図	納入先 殿 図番 1A106C01
	ΔF	背面固定金具必要 ΔF	H25.6.25	青木	岡	山口	小澤		岡	尺度	1 : 10		
	ΔE	記載漏れの訂正 ΔE	H24.4.12	青木	岡								
	ΔD	注意事項の変更 ΔD	H23.12.9	青木	松井								
	ΔC	CVケーブル仕様の記載 ΔC	H22.12.10	青木	平田								
ΔB	タイマー同梱を記載 単相仕様明記 ΔB	H21.5.1	青木	平田									

日本スティーベル株式会社

名称

蓄熱式電気暖房器  
WSP-LJTシリーズ  
仕様図

納入先

図番

1A106C01